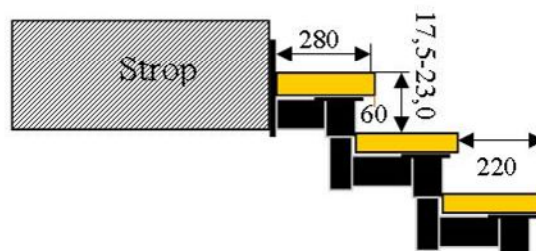
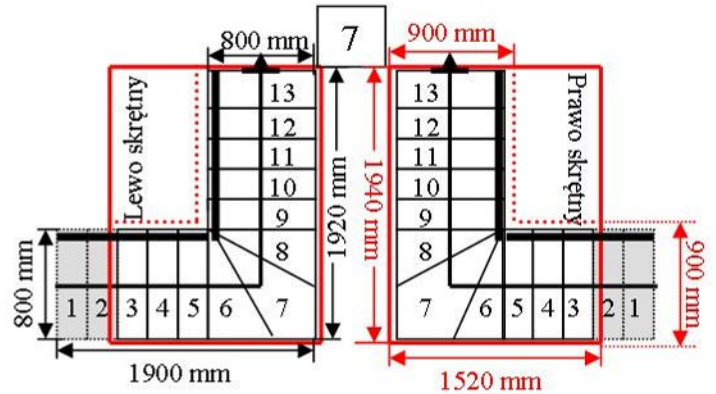
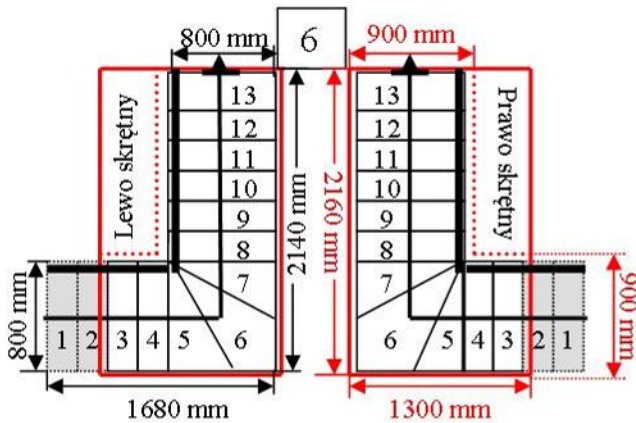
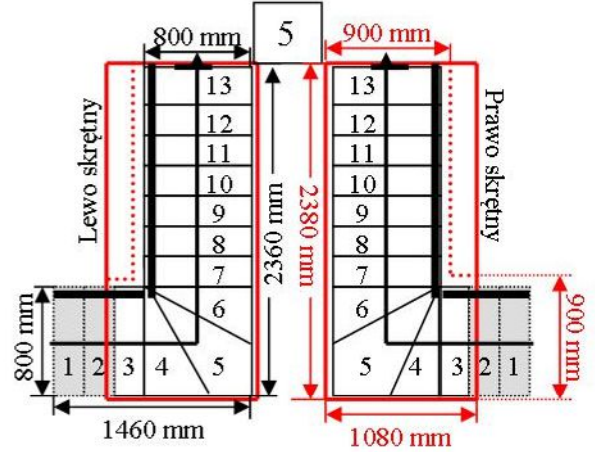
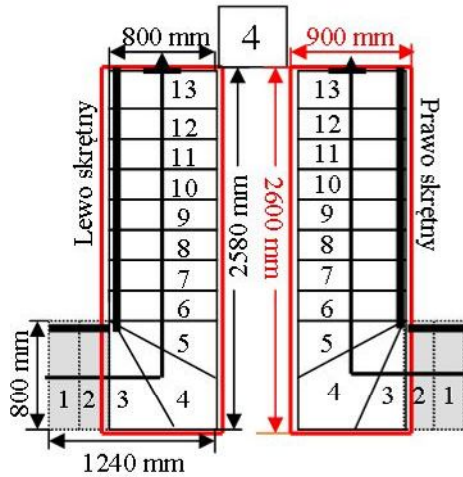
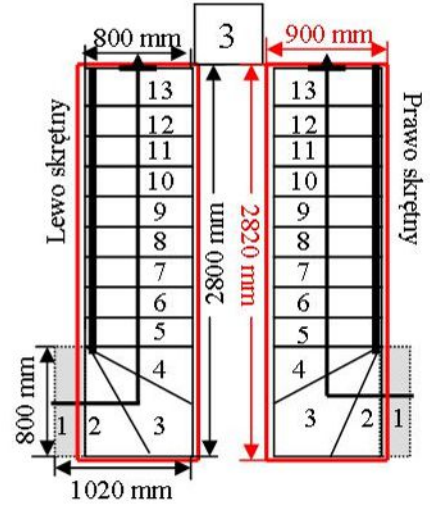
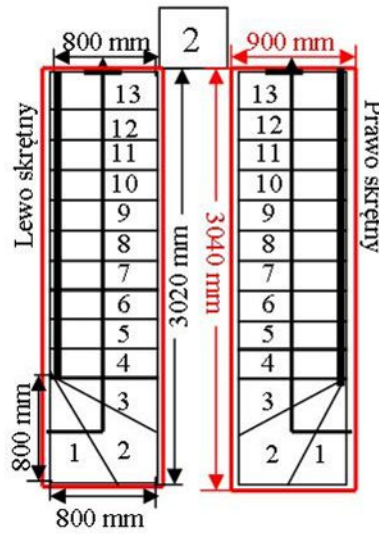
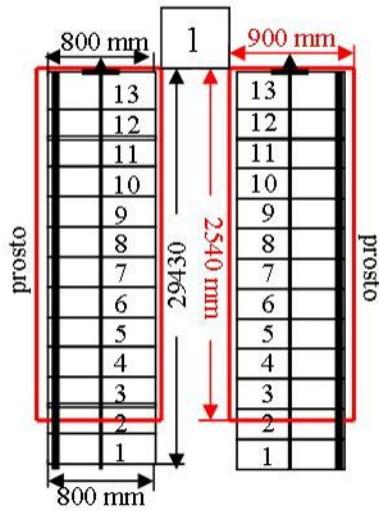


# Schody CORA model Mix plus (220) L-90

Ilość elementów: 13 elementów / 14 wysokości  
 Wysokość stopnia: regulowana  $h_s = 17,5 - 23,0$  cm  
 Wysokość kondygnacji: od 245,0 - 322,0 cm



Opis kolorów napisów i wymiarów:  
 Kolor czerwony: długość i szerokość otworu w stropie w mm,  
 Kolor czarny: długość i szerokość biegu schodów w mm,



# Schody CORA model Mix plus (220) L-90

Ilość elementów: 13 elementów / 14 wysokości  
 Wysokość stopnia: regulowana  $h_s = 17,5 - 23,0$  cm  
 Wysokość kondygnacji: od 245,0 - 322,0 cm



Opis kolorów napisów i wymiarów:  
 Kolor czerwony: długość i szerokość otworu w stropie w mm,  
 Kolor czarny: długość i szerokość biegu schodów w mm,

