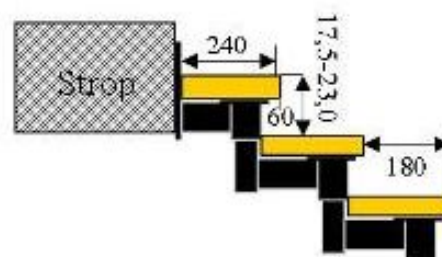
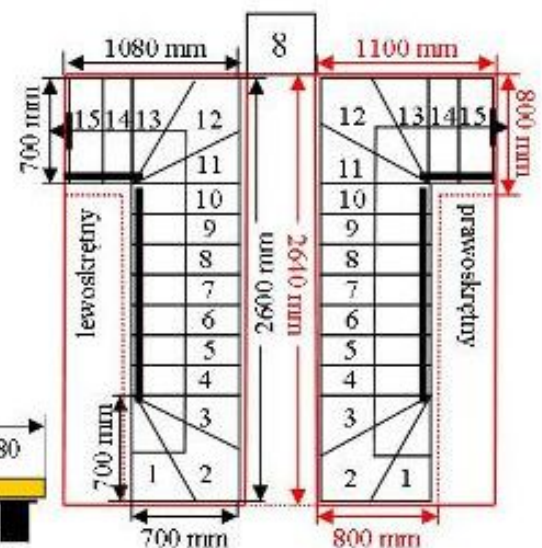
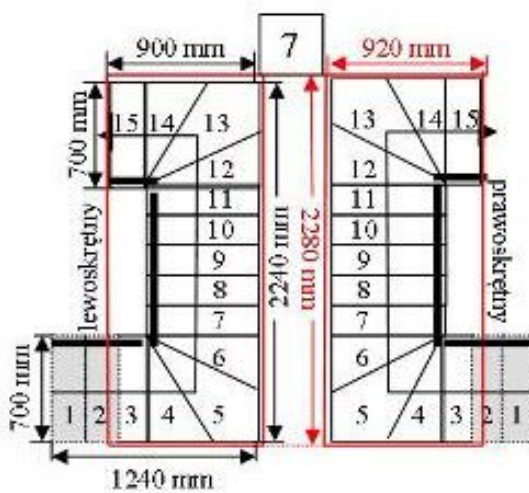
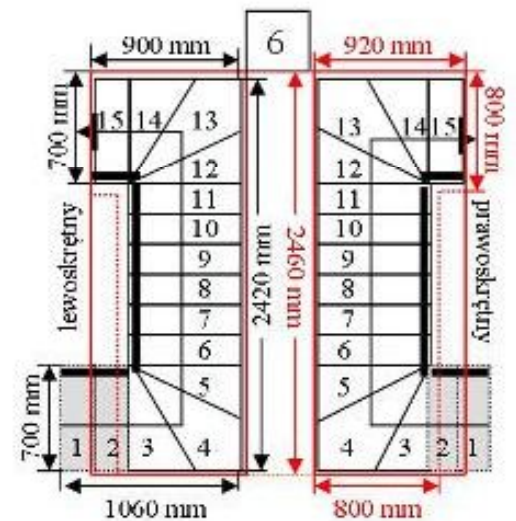
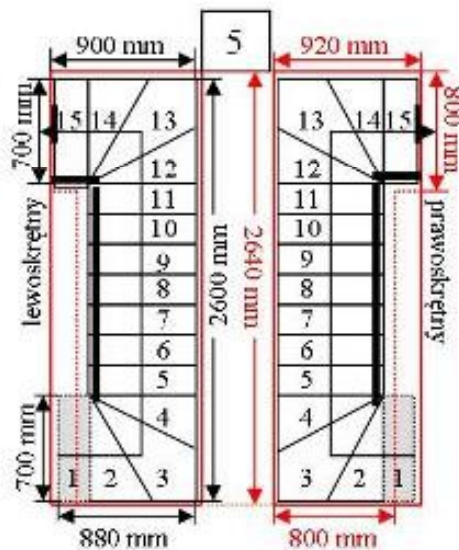
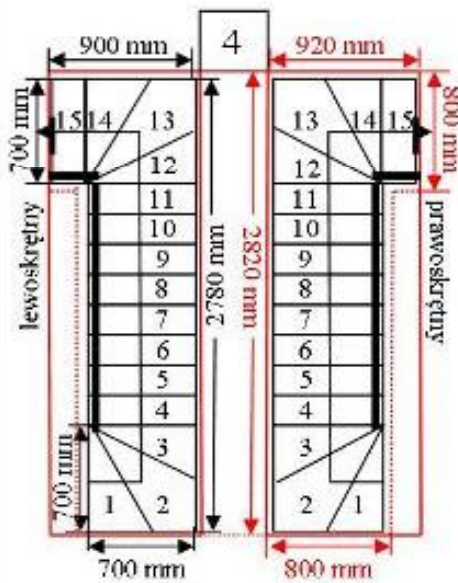
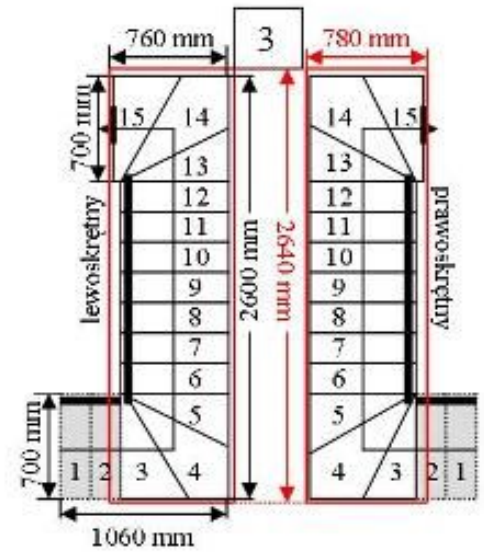
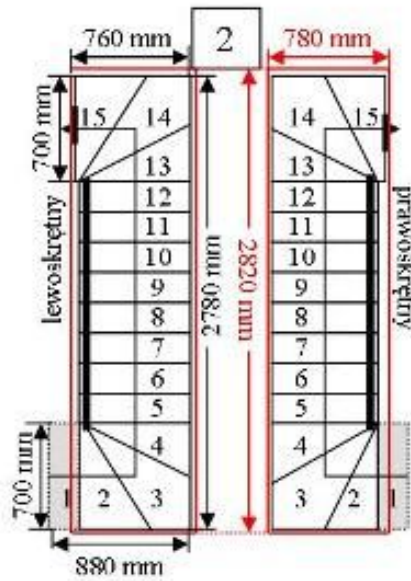
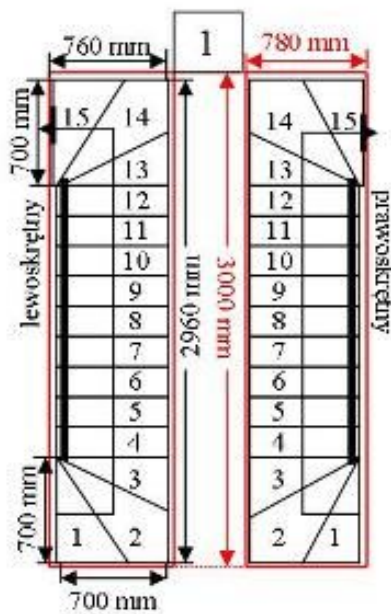


Schody CORA model Mix (180) U-180

Ilość elementów: 15 elementów / 16 wysokości
 Wysokość stopnia: regulowana $h_s = 17,5 - 23,0$ cm
 Wysokość kondygnacji: od 280,0 - 368,0 cm

CORASCHODY

Opis kolorów napisów i wymiarów:
 Kolor czerwony: długość i szerokość otworu w stropie w mm,
 Kolor czarny: długość i szerokość biegu schodów w mm,

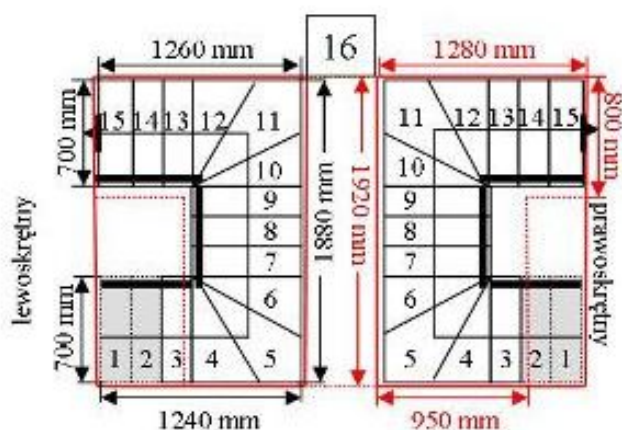
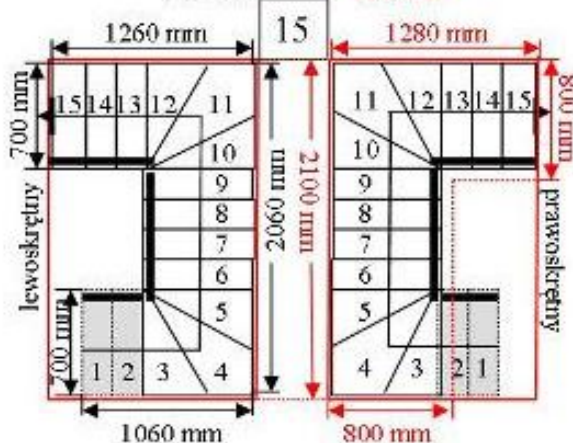
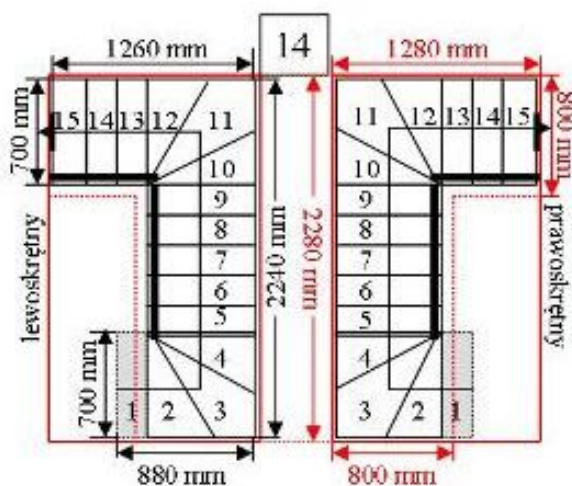
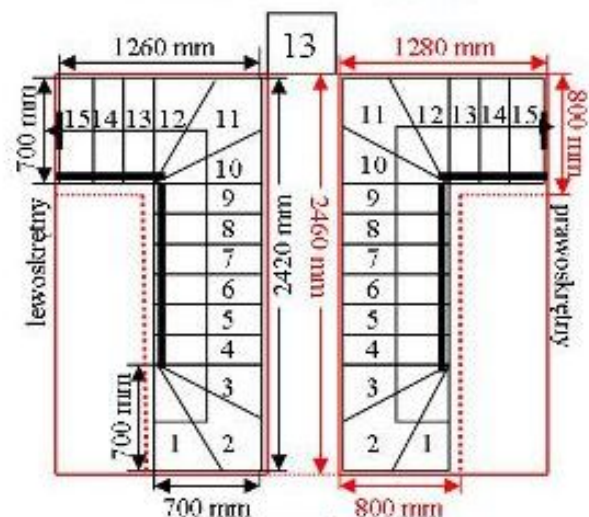
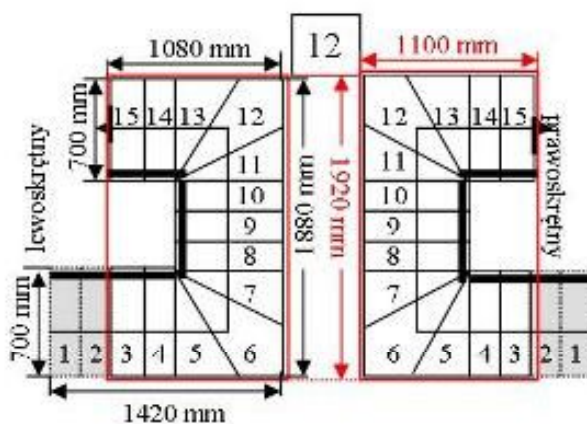
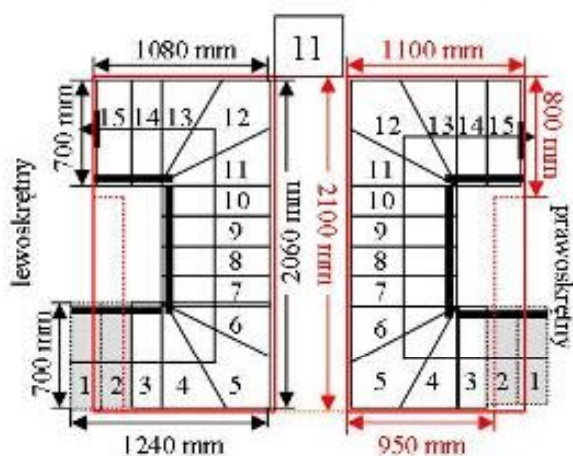
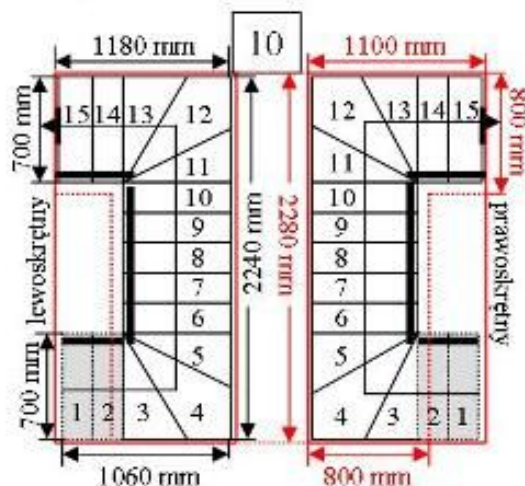
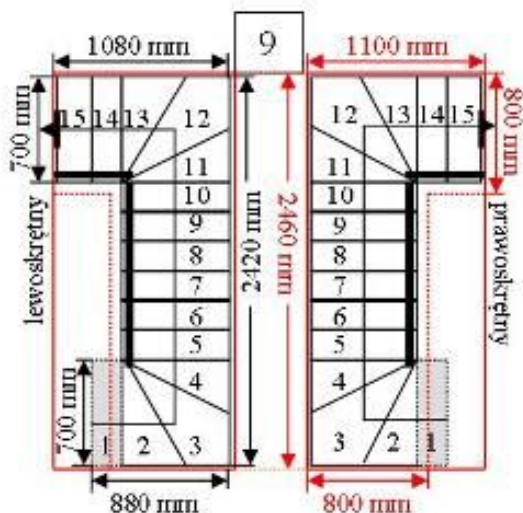


Schody CORA model Mix (180) U-180

Ilość elementów: 15 elementów / 16 wysokości
 Wysokość stopnia: regulowana $h_s = 17,5 - 23,0$ cm
 Wysokość kondygnacji: od 280,0 - 368,0 cm

CORASCHODY

Opis kolorów napisów i wymiarów:
 Kolor czerwony: długość i szerokość otworu w stropie w mm,
 Kolor czarny: długość i szerokość biegu schodów w mm,

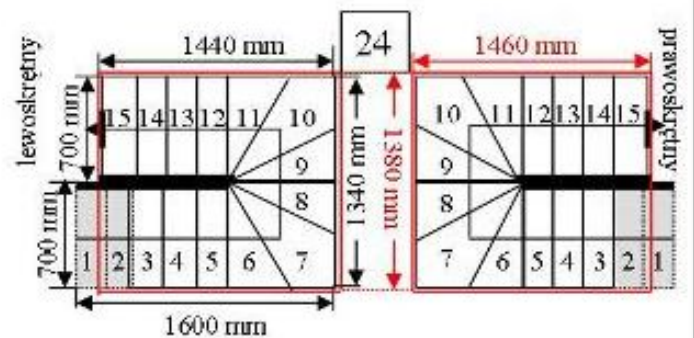
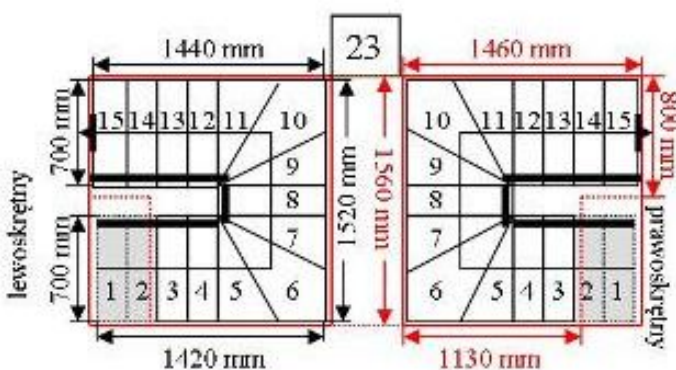
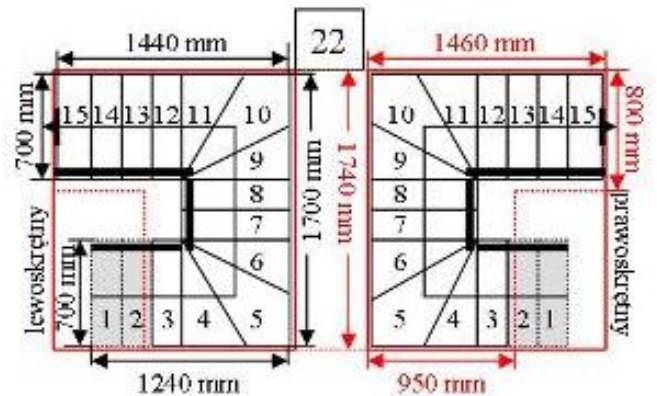
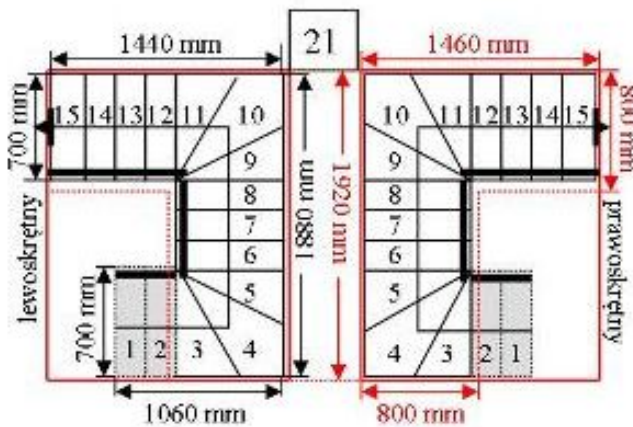
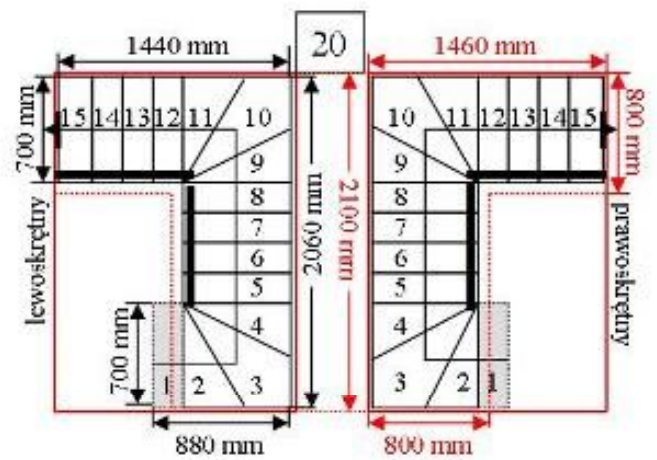
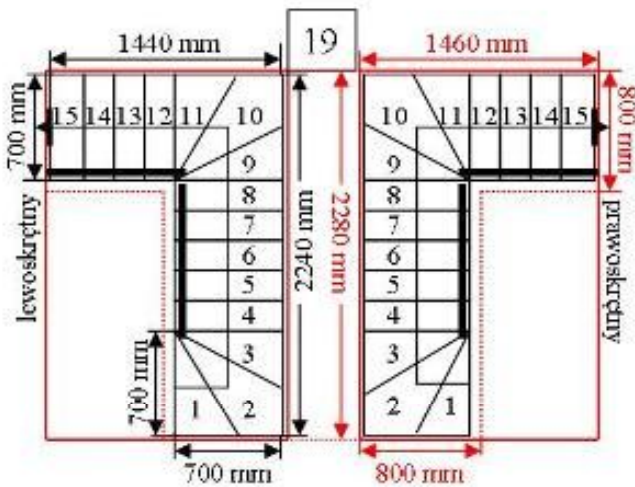
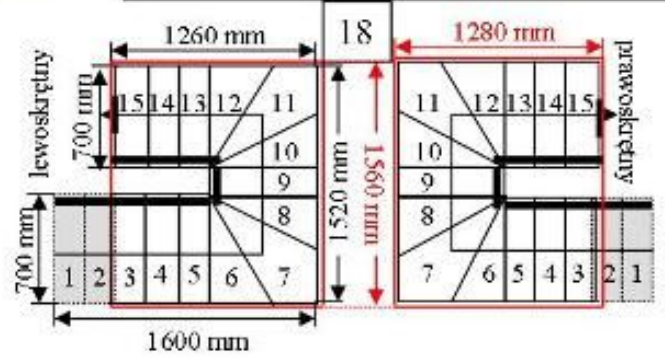
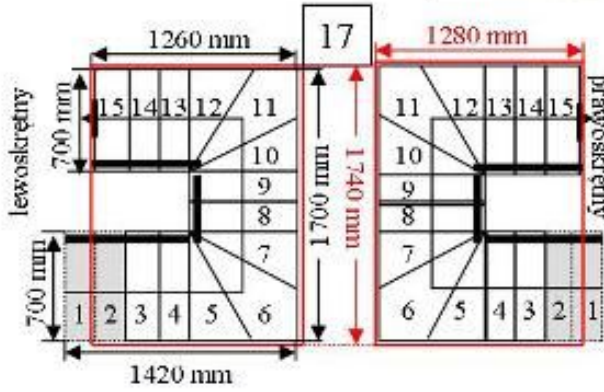


Schody CORA model Mix (180) U-180

Ilość elementów: 15 elementów / 16 wysokości
 Wysokość stopnia: regulowana $h_s = 17,5 - 23,0$ cm
 Wysokość kondygnacji: od 280,0 - 368,0 cm

CORASCHODY

Opis kolorów napisów i wymiarów:
 Kolor czerwony: długość i szerokość otworu w stropie w mm,
 Kolor czarny: długość i szerokość biegu schodów w mm,

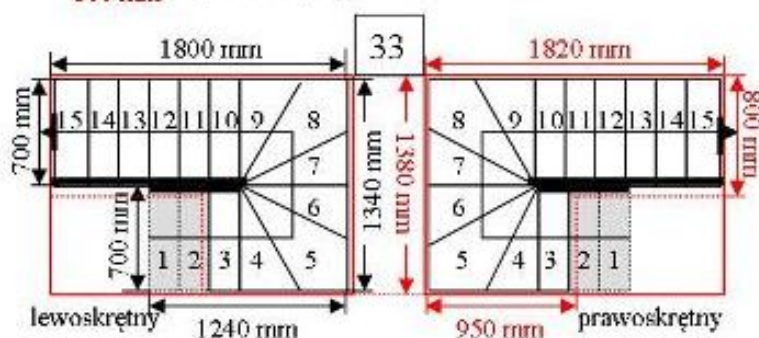
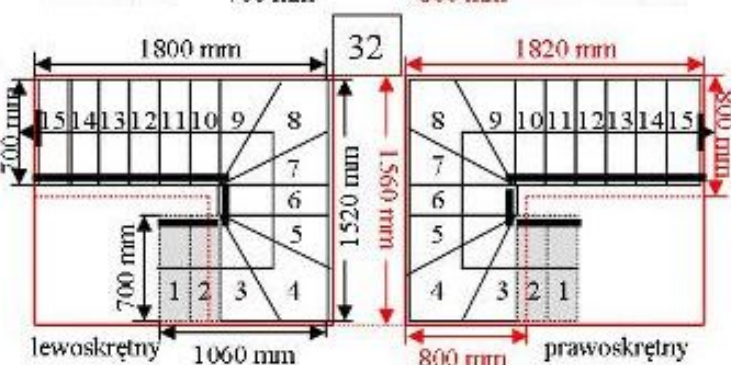
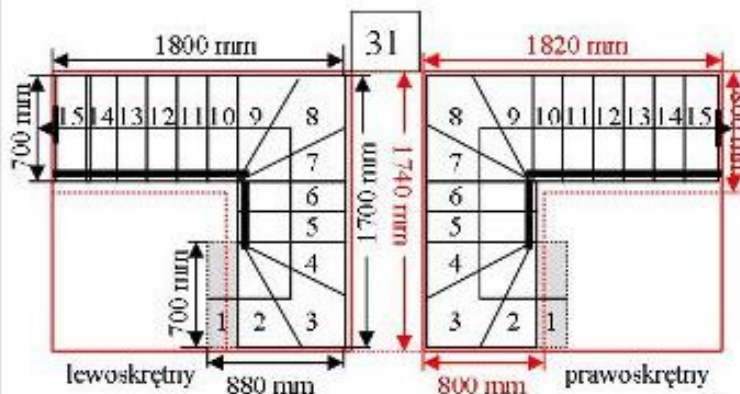
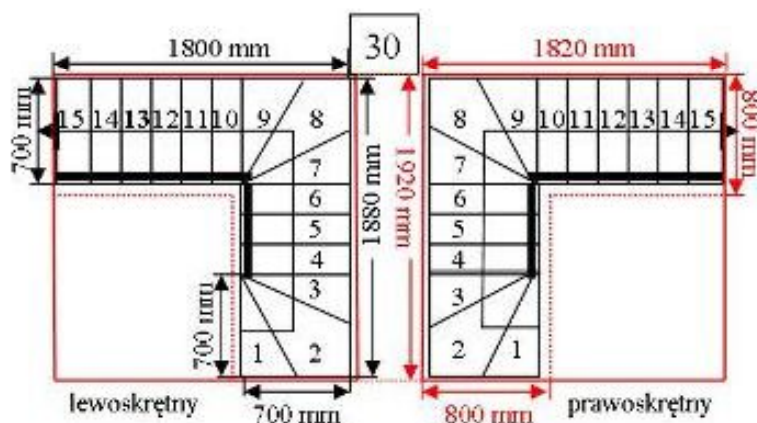
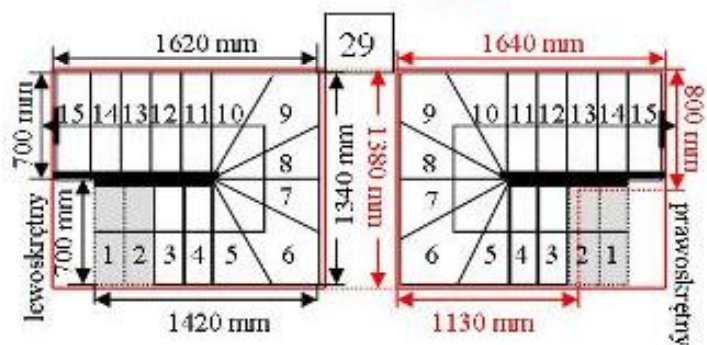
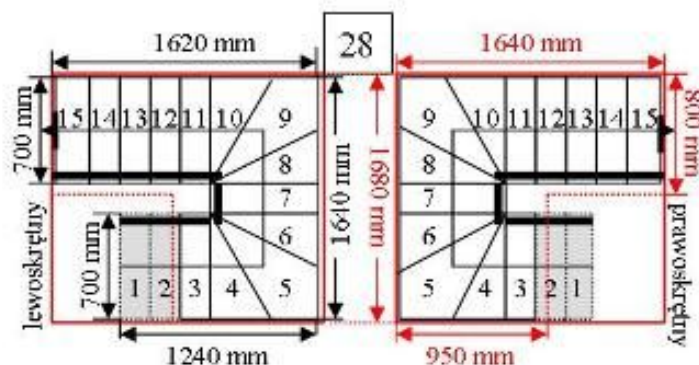
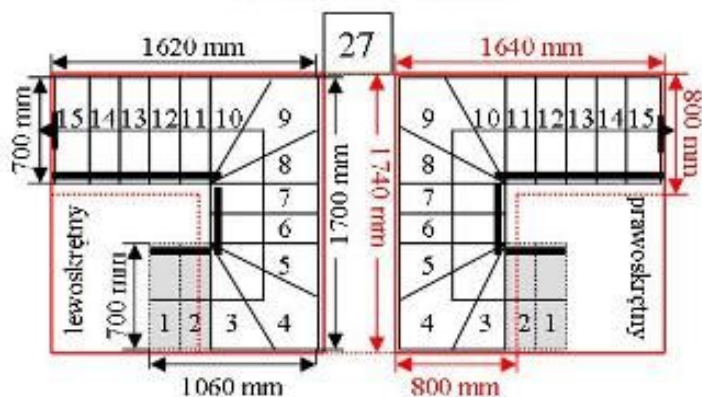
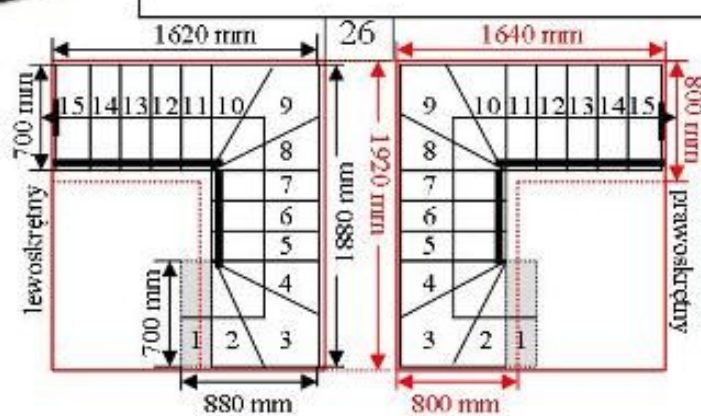
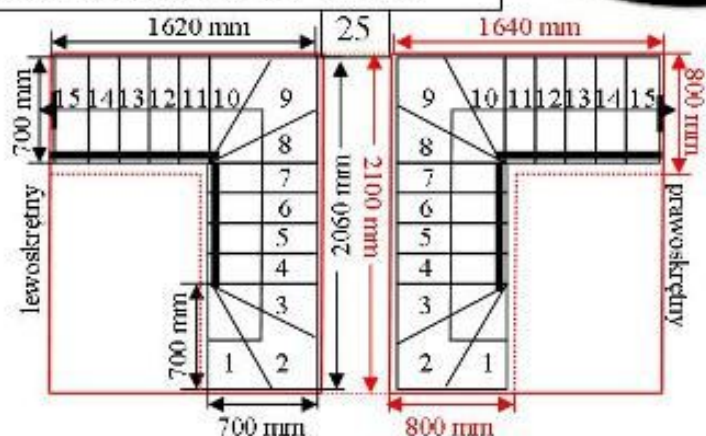


Schody CORA model Mix (180) U-180

Ilość elementów: 15 elementów / 16 wysokości
 Wysokość stopnia: regulowana $h_s = 17,5 - 23,0$ cm
 Wysokość kondygnacji: od 280,0 - 368,0 cm

CORASCHODY

Opis kolorów napisów i wymiarów:
 Kolor czerwony: długość i szerokość otworu w stropie w mm,
 Kolor czarny: długość i szerokość biegu schodów w mm,



Schody CORA model Mix (180) U-180

Ilość elementów: 15 elementów / 16 wysokości
 Wysokość stopnia: regulowana $h_s = 17,5 - 23,0$ cm
 Wysokość kondygnacji: od 280,0 - 368,0 cm



Opis kolorów napisów i wymiarów:
 Kolor czerwony: długość i szerokość otworu w stropie w mm,
 Kolor czarny: długość i szerokość biegu schodów w mm,

