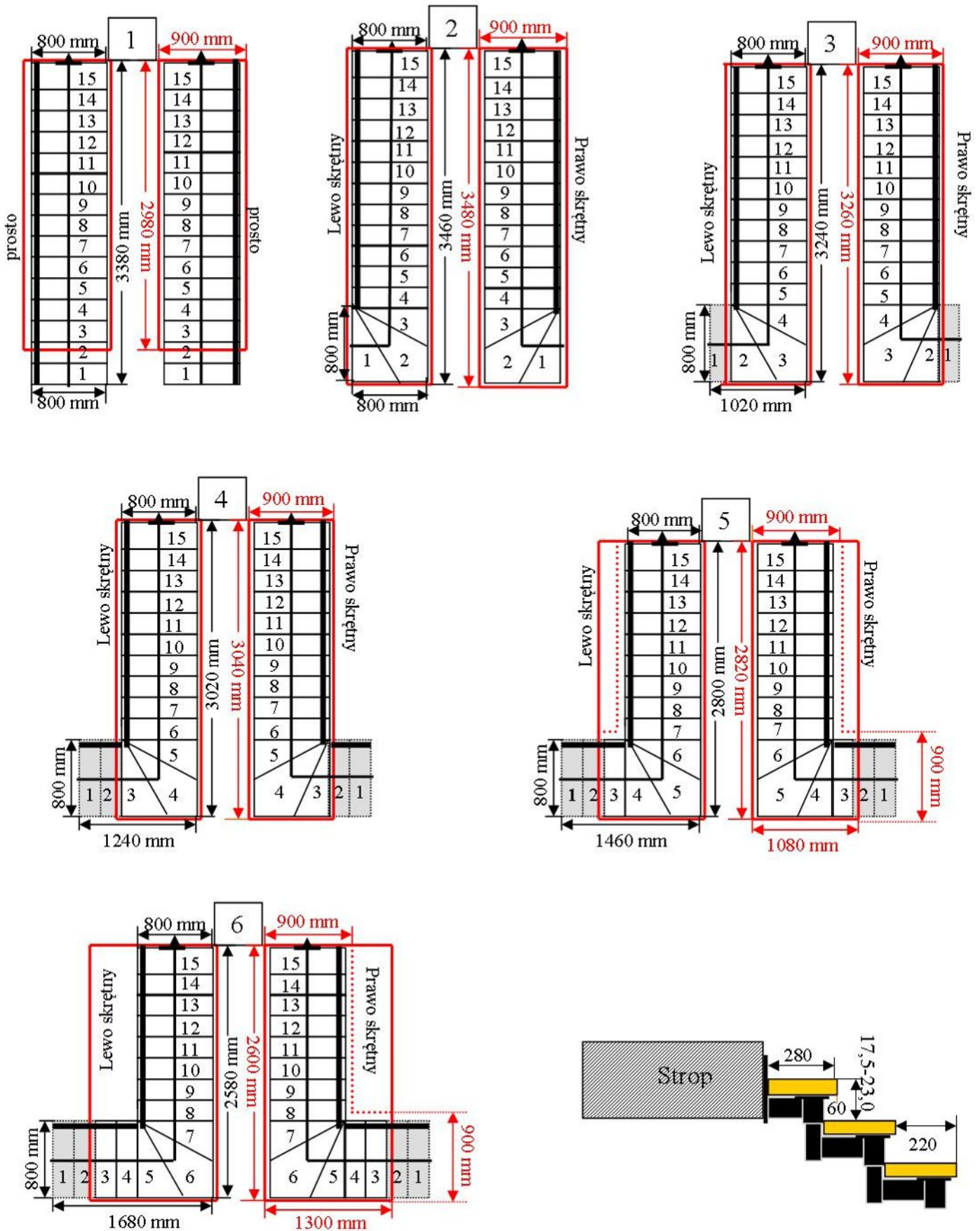


Schody CORA model Mix plus (220) L-90

Ilość elementów: 15 elementów / 16 wysokości
 Wysokość stopnia: regulowana $h_s = 17,5 - 23,0$ cm
 Wysokość kondygnacji: od 280,0 - 368,0 cm



Opis kolorów napisów i wymiarów:
 Kolor czerwony: długość i szerokość otworu w stropie w mm,
 Kolor czarny: długość i szerokość biegu schodów w mm,

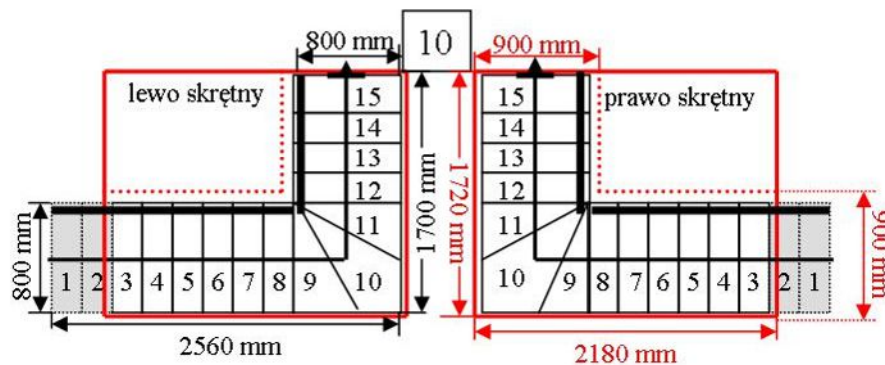
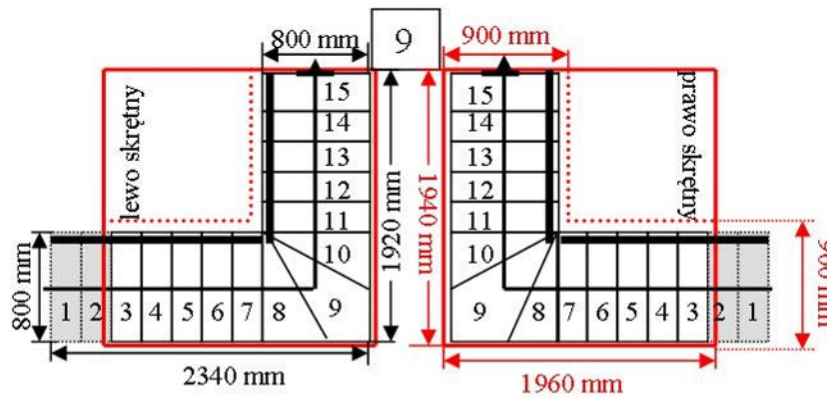
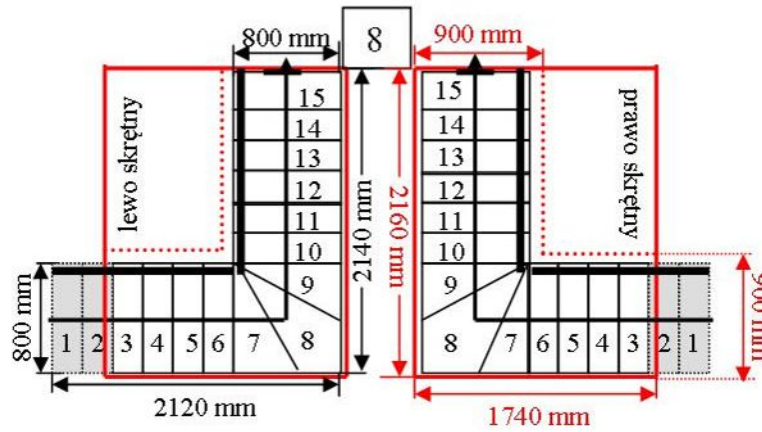
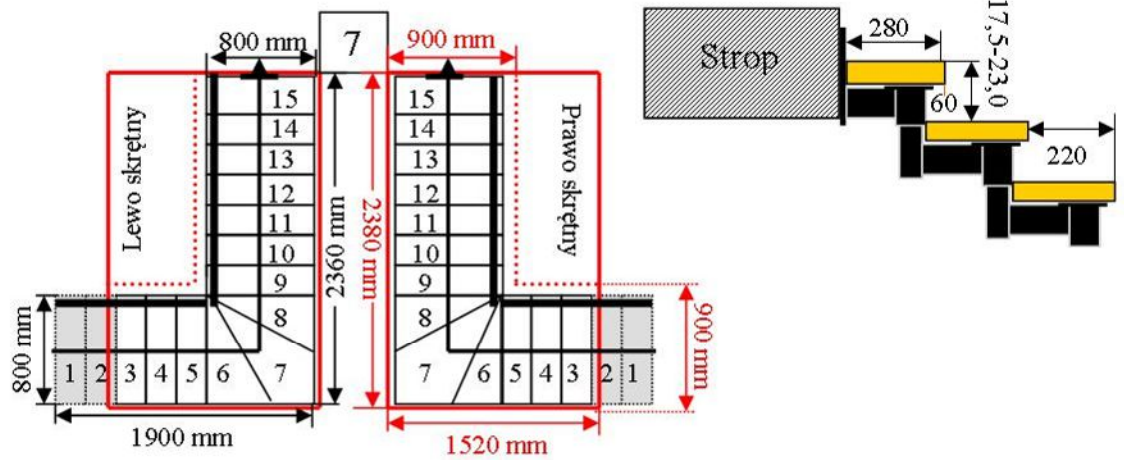


Schody CORA model Mix plus (220) L-90

Ilość elementów: 15 elementów / 16 wysokości
 Wysokość stopnia: regulowana $h_s = 17,5 - 23,0$ cm
 Wysokość kondygnacji: od 280,0 - 368,0 cm



Opis kolorów napisów i wymiarów:
 Kolor czerwony: długość i szerokość otworu w stropie w mm,
 Kolor czarny: długość i szerokość biegu schodów w mm,



Schody CORA model Mix plus (220) L-90

Ilość elementów: 15 elementów / 16 wysokości
 Wysokość stopnia: regulowana $h_s = 17,5 - 23,0$ cm
 Wysokość kondygnacji: od 280,0 - 368,0 cm



Opis kolorów napisów i wymiarów:
 Kolor czerwony: długość i szerokość otworu w stropie w mm,
 Kolor czarny: długość i szerokość biegu schodów w mm,

